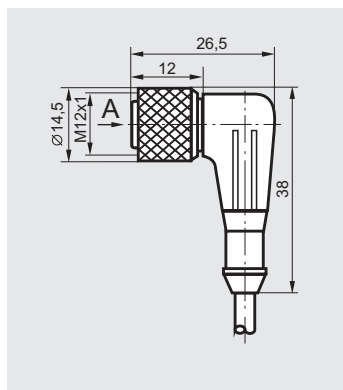
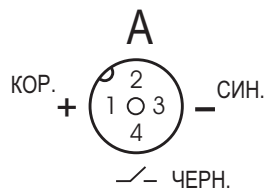


Паспорт | Соединитель к бесконтактным выключателям.
CS S20-4-



Цоколевка соединителя
CS S20-4-

Содержание драгметаллов, мг	
Золото	12,023
Серебро	----
Палладий	----

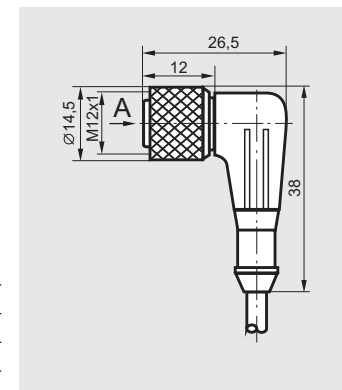
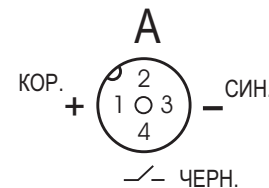
Тип контакта выключателя	PNP замыкающий
Напряжение питания, $U_{\text{раб}}$.	10...30 В DC
Максимальный рабочий ток, $I_{\text{раб}}$.	4 А
Диапазон рабочих температур	-40°C...+85°C
Световая индикация:	Есть
питание	зеленый
включение	желтый
Кабель	3x0,34 мм ²
	L=
Степень защиты по ГОСТ 14254-96	IP67
Сопротивление контакта	≤ 0,005 Ом
Сопротивление изоляции	> 5x10 ⁸ Ом

Комплект поставки	1. Соединитель 2. Паспорт изделия
-------------------	--------------------------------------

Дата изготовления	
Срок гарантии:	
-со дня ввода в эксплуатацию	24 мес.
-со дня отгрузки потребителю, не более	36мес.
Изделие признано годным к эксплуатации	

Штамп ОТК подпись _____

Паспорт | Соединитель к бесконтактным выключателям.
CS S20-4-



Цоколевка соединителя
CS S20-4-

Содержание драгметаллов, мг	
Золото	12,023
Серебро	----
Палладий	----

Тип контакта выключателя	PNP замыкающий
Напряжение питания, $U_{\text{раб}}$.	10...30 В DC
Максимальный рабочий ток, $I_{\text{раб}}$.	4 А
Диапазон рабочих температур	-40°C...+85°C
Световая индикация:	Есть
питание	зеленый
включение	желтый
Кабель	3x0,34 мм ²
	L=
Степень защиты по ГОСТ 14254-96	IP67
Сопротивление контакта	≤ 0,005 Ом
Сопротивление изоляции	> 5x10 ⁸ Ом

Комплект поставки	1. Соединитель 2. Паспорт изделия
-------------------	--------------------------------------

Дата изготовления	
Срок гарантии:	
-со дня ввода в эксплуатацию	24 мес.
-со дня отгрузки потребителю, не более	36 мес.
Изделие признано годным к эксплуатации	

Штамп ОТК подпись _____